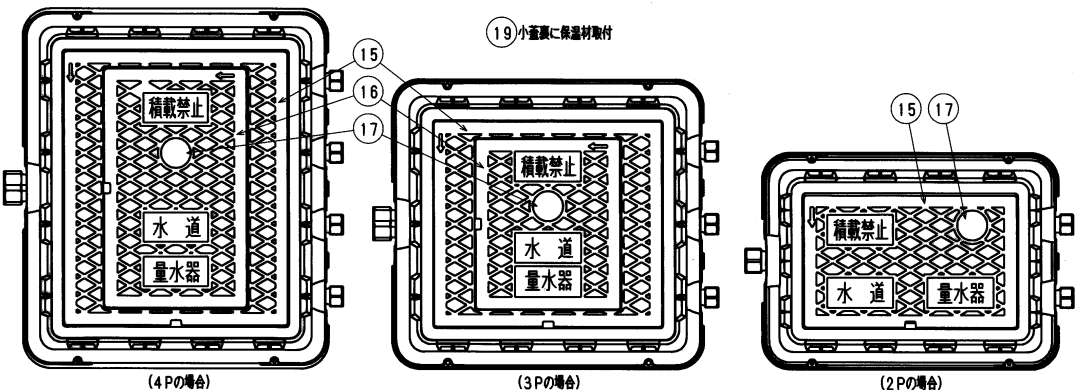
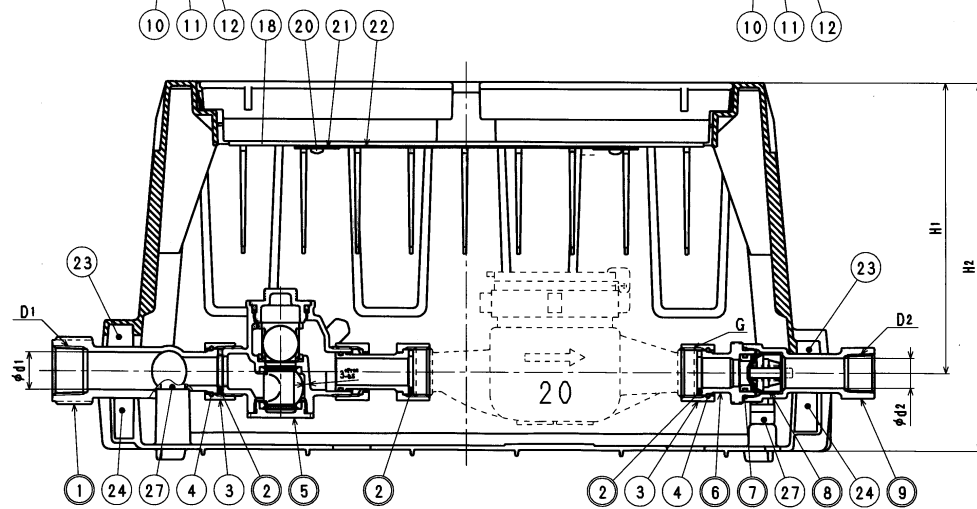
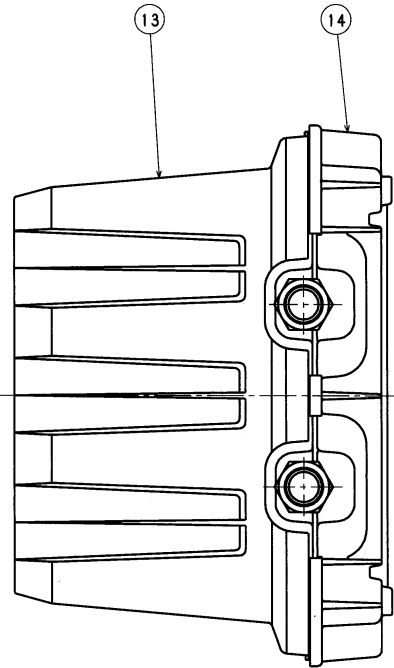
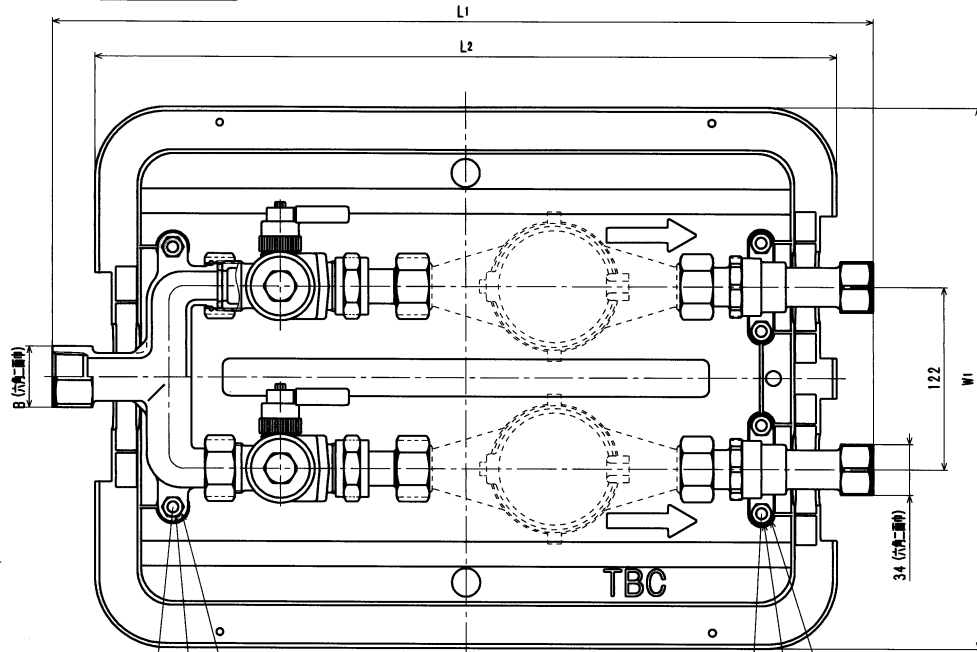
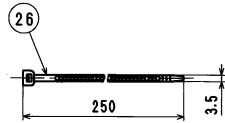


部品番号	号
お客様番号	



系統	L1	L2	W1	H1	H2
2P	550	497	362	194	246
3P	577	521	484	194	246
4P	577	521	610	194	246

系統	D1	D2	φd1	φd2	B	G (mm)		系統	製品重量 (概算)
						上水メジ	金門メジ		
2P	Rc1	Rc3/4	25	20	41	G1	W33山14	2P	8
3P	Rc1 1/2	Rc3/4	38	20	56	G1	W33山14	3P	13
4P	Rc1 1/2	Rc3/4	38	20	56	G1	W33山14	4P	18

品番	品名
20 FUA2-JELL (-K) -JIS地名コード(5桁)	ワトロ ネジ2P (金門) 兼材料
20 FUA3-JELL (-K) -JIS地名コード(5桁)	ワトロ ネジ3P (金門) 兼材料
20 FUA4-JELL (-K) -JIS地名コード(5桁)	ワトロ ネジ4P (金門) 兼材料

接水	品番	部品名	材質	規格番号	記号	備考	数量			
							2P	3P	4P	4P
○	1	ヘッド	青銅/黄銅/ステンレス	JIS H 5120	CAC406	特殊塗装面処理	1	1	1	
○	2	パッキン	合成ゴム		NBR		6	9	12	
○	3	直結ナット	青銅/黄銅/ステンレス	JIS H 5120	CAC406		4	6	8	
○	4	直結リング	りん青銅線	JIS H 3270	C5191W-H		4	6	8	
○	5	止水栓	別紙詳細				2	3	4	
○	6	逆止押入	青銅/黄銅/ステンレス	JIS H 5120	CAC406	特殊塗装面処理	2	3	4	
○	7	Oリング	合成ゴム		NBR	JAS02030	2	3	4	
○	8	逆止弁セット	アセタル/ポリマー		POM		2	3	4	
○	9	逆止弁	加硫ステンレス鋼	JIS G 4314	SUS304-WPB		2	3	4	
○	10	六角ボルト	ステンレス鋼	JIS G 4303	SUS304	M8×35	6	8	11	
○	11	六角ナット	ステンレス鋼	JIS G 4303	SUS304	M8	6	8	11	
○	12	バネ金	ステンレス鋼	JIS G 4308	SUS304-WR		6	8	11	
○	13	上蓋	ガラス繊維強化ポリプロピレン		GFPP		1	1	1	
○	14	下蓋	ガラス繊維強化ポリプロピレン		GFPP		1	1	1	
○	15	蓋	ガラス繊維強化ポリプロピレン		GFPP	3P, 4P: 鍍金具材	1	1	1	
○	16	小蓋	ガラス繊維強化ポリプロピレン		GFPP	3P, 4P: 鍍金具材	0	1	1	
○	17	調整プレート	ガラス繊維強化ポリプロピレン		GFPP		1	1	1	
○	18	蓋裏保温材	発泡ポリプロピレン		PP		1	2	2	
○	19	小蓋裏保温材	発泡ポリプロピレン		PP		0	1	1	
○	20	タッピンネジ	鍍金鋼/黄銅鋼	JIS G 4051	S45C	光沢クロメート	2	6	6	
○	21	壓金	鍍金鋼/黄銅鋼	JIS G 4051	S45C	光沢クロメート	2	6	6	
○	22	施工表示プレート	塩化ビニル		PVC		1	1	1	
○	23	土砂浸入防止部材	発泡EPDM				3	4	5	
○	24	土砂浸入防止部材	発泡EPDM				3	4	5	
○	25	号室表示プレート	塩化ビニル		PVC		2	3	4	
○	26	インシュロック	ナイロン				4	6	8	
○	27	調整板	ポリプロピレン		PP	高さ8mm	6	8	11	

注: 部品表「接水」欄の○印及び 部品引出し番号の◎印は、水道水との接水部をしめす。

注1) 指示部には各水道企業団の紋章を表示するものとし、図については別紙(管理品番: FU-JIS地名コード(5桁))による。JIS地名コードは都道府県コード: 2桁(JIS X 0401) + 市町村コード: 3桁(JIS X 0402) からなる5桁のコードとする。

承認	日付	理由	担当者

承認	検図	製図	設計	品名	上表参照
				Free	上表参照
株式会社 タプ子					2016年 9月28日 A2